

# Achterspuiten

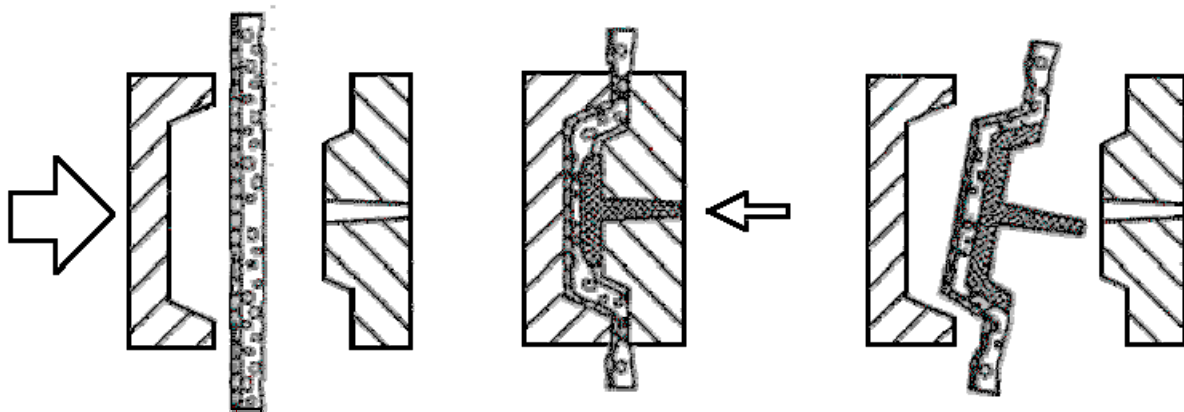
(back-moulding, hintspritzen)

Presentatie Xerox Europe,  
Venray 17/2/2000

Drs. Ing. John Düring  
Mercatel Groep BV

Definitie:

-Achterspuiten van een tussen de matrijshelften geplaatst voorwerp.



Redenen:

-esthetisch

-kleur

-glans

-decoratie

- .....

-cosmetisch

-afdekken van defecten

- .....

-functioneel

-krasbestendigheid

-uv-bestendigheid

-chemicaliën bestendigheid

(vlekbestendigheid)

-hechting

-afscherming

-haptiek

(soft touch)

-informatie-drager

-barcode

-logo

-instructie

-integratie van functies (3D-MID)

- .....

Wanneer:

- post-mould  
achteraf, 2 procestappen: maken en afwerken
  
- in-mould  
tijdens het vormen, integratie van vormen en decoreren
  
- inkleuren (pigmenten, kleurstof, spikkeltjes)

Verwerkingsvormen (moulding):

- spuitgieten
  
- blazen
  
- rotatiegieten (mold-in-graphics)
  
- thermovormen
  
- compression moulding
  
- (-extruderen)

Post-mould:

-lakken (verven, spuiten)

-bedrukken

-zeefdruk

-tampondruk

-offset

-foliedruk obv (polyester-)transferfolie

mbv hot-stamp-foil of Heißpräge Folien

-sublex obv transferpapier

“sublimatie-stap” (WO91/17053 GE Polymertrend)

-cubic printing

aquagraphics, aquadec, hydrographics

-lamineren / cacheren (lijmen)

-etiketteren / stickeren (lijmen)

-metalliseren / opdampen

In-mould:

-in-mould-painting  
-in-mould-coating

-achterspuiten van textiel

-in-mould-transferprinting

-achterspuiten van folie  
-in-mould-labelling

-insert moulding  
-outsert moulding

-overmoulding

In-mould-painting:

- oorspronkelijk matrijsdelen aan binnenkant spuiten  
“gelcoat verfsystemen”
- verf inspuiten bij iets geopende matrijs (“post ?”)

In-mould-coating (IMC):

- HP-IMC: high pressure  
“sherwood williams process”
- GITP: granular injected paint technology  
2k-spuitgieten van pseudo-thermoplastische verf

Achterspuiten van textiel (Fabric-melt):

-textiel:

weefsel, vilt, tapijt, schuim, laminaat etc.

-hechting:

mechanisch verankeren

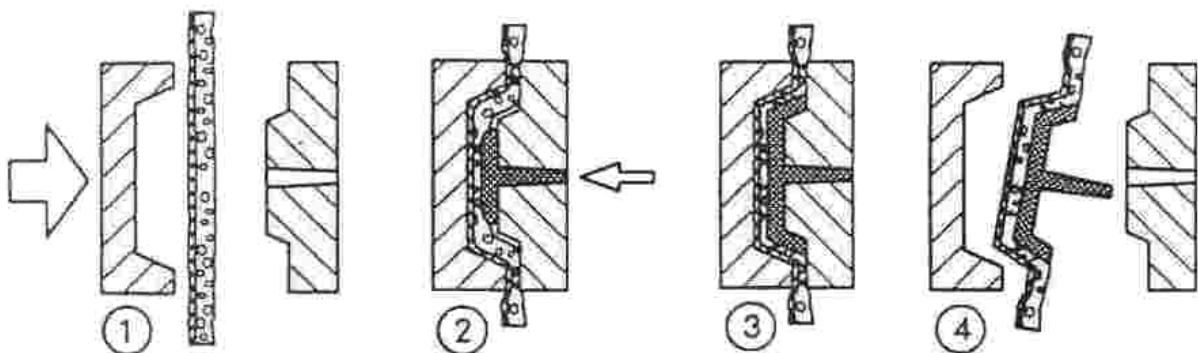
-lagedruk spuitgiettechnieken

-standaard sptgtn mbv proces instellingen

-speciale matrijs-machine configuraties

-heterogeen vs. homogeen

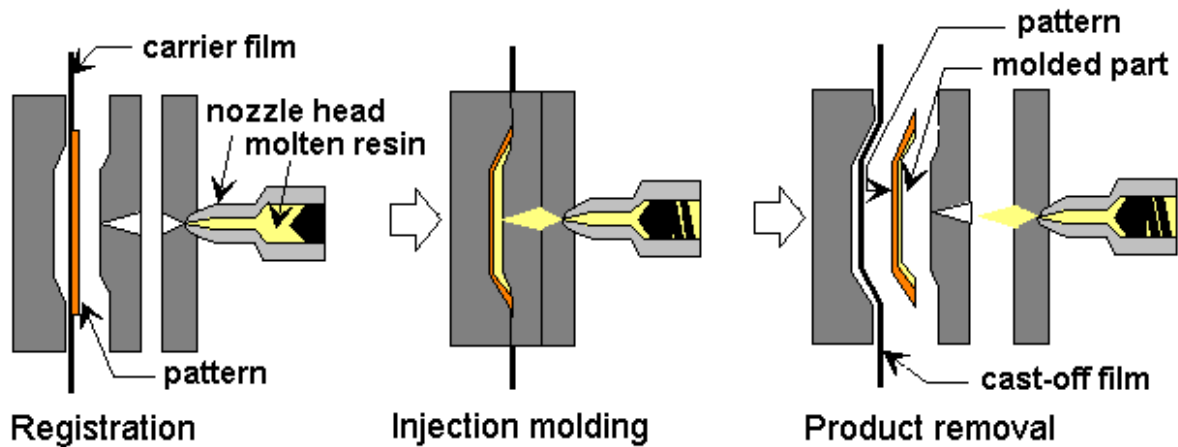
-recycleerbaarheid





In-mould-transferprinting:

- transferfolie
  - gemodificeerde folie uit de foliedruk (hot-stamp, Heißpräge Folie)
- spiegeldruk
- hechting:
  - obv adhesief
- polair vs. apolair
  - agv hechting



## Achterspuiten van folie

In-mould-decoration, film-insert-moulding, in-mould-film decoration, in-mould-foiling, insert-mould-decoration, applique-insert-moulding, in-mould-surfacing-film .....  
Etc.

-vlakke folie vs. voorgevormd schaaldeel (applique)

-spiegeldruk

transparante folie (2nd surface)

-aflak of laminaat

acrylaat vs polyurethaan

anti-graffiti (bv siliconenacrylaat)

-hechting

opsmelting

hot-melt

vervolg achterspuiten van folie

-voorvormen:

-Warm: vooraf in separate processtap  
thermoformen

-Koud: vooraf in separate processtap  
HPF, Hydroforming

-koud: in-situ (in de matrijs)

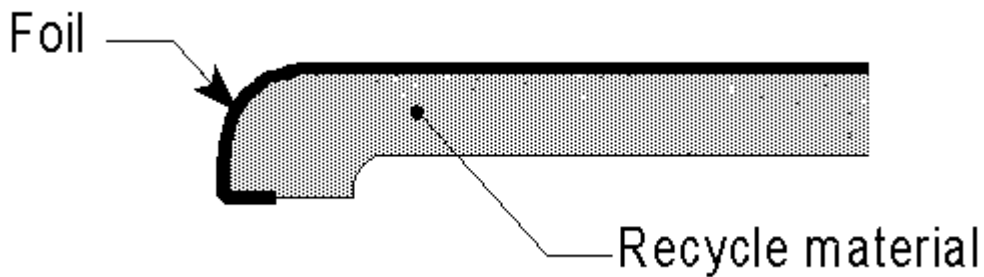
-door matrijs beweging (matched-metal tooling)

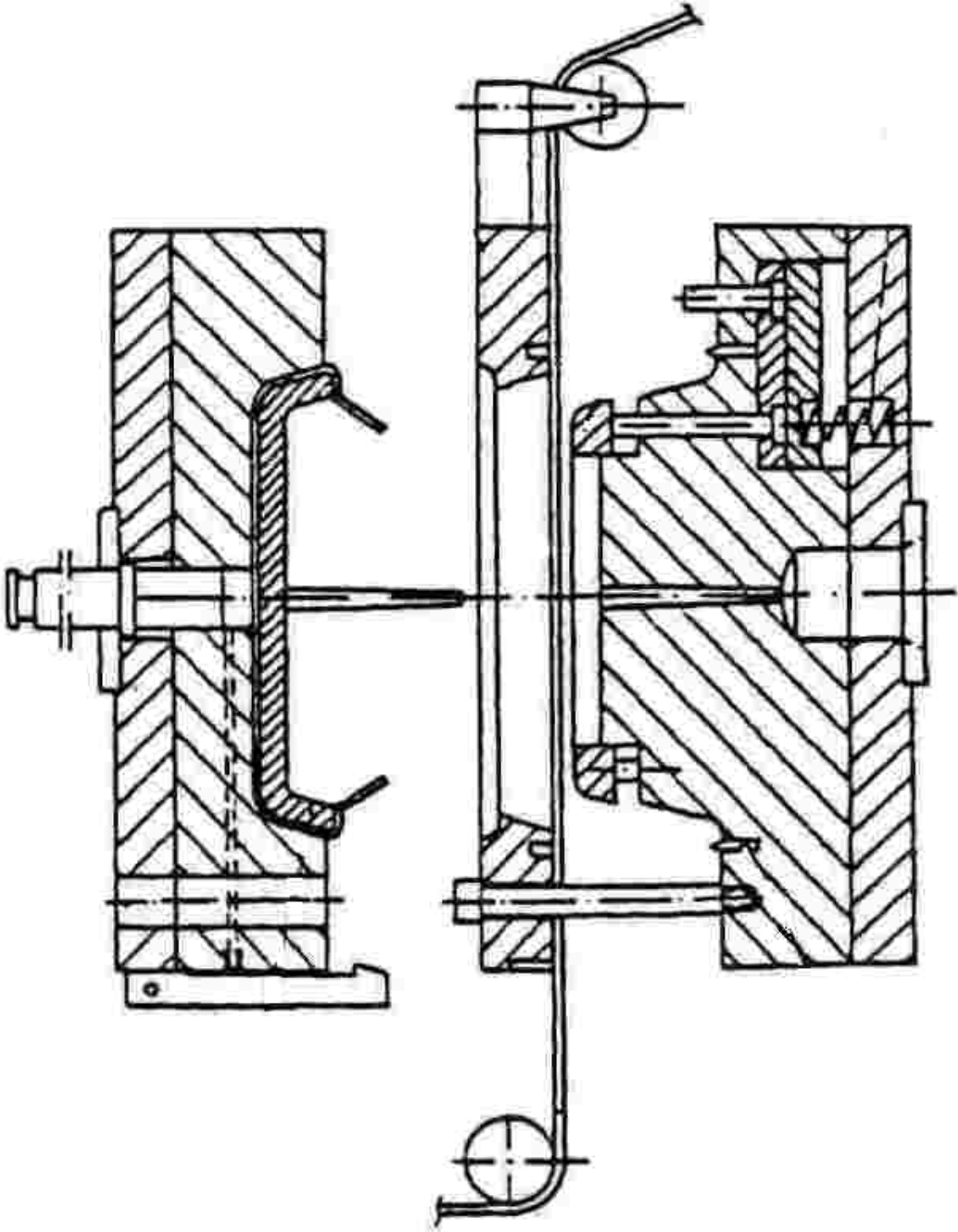
-tijdens inspuiting

-combinatie

-f-o-d-r (folie-om-de-rand)

recycle materiaal





In-mould-labelling:

- (kleine meerdere) labels:  
etiketten (statisch barcode)
  
- folie:  
meerlaags (laminaat) en hooggevuld
  
- druk:  
offset



Insert moulding en outsert moulding:

-kunststof en metaal: functioneel

-insert moulding:

kunststof > metaal (kunststof constructie)

-outsert moulding:

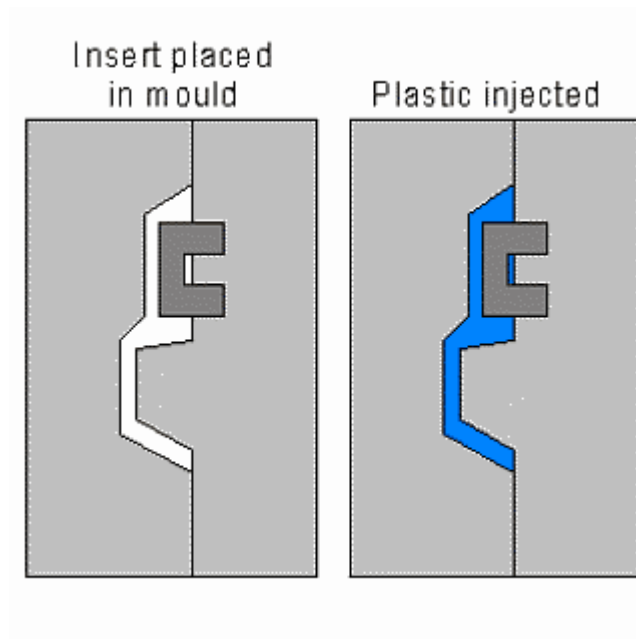
metaal > kunststof (metalen constructie)

-roll-on-roll

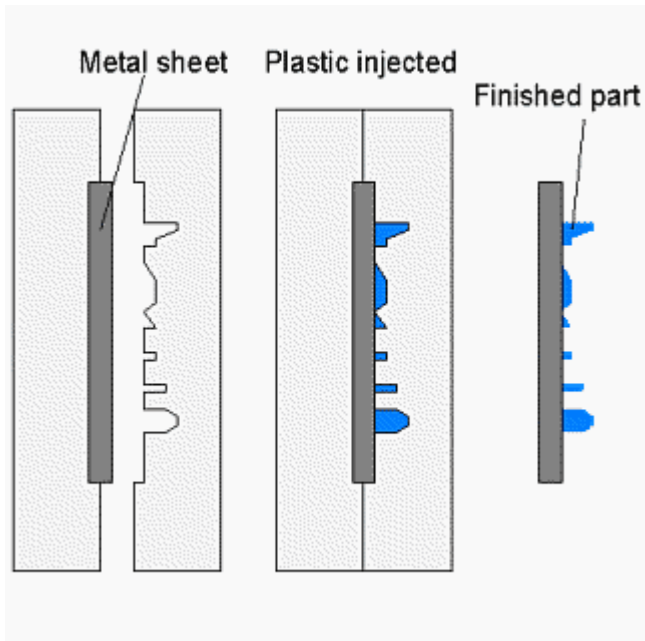
-functionele matrijs:

buigen en/of stansen geïntegreerd

Vervolg insert moulding:



Vervolg outsert moulding:

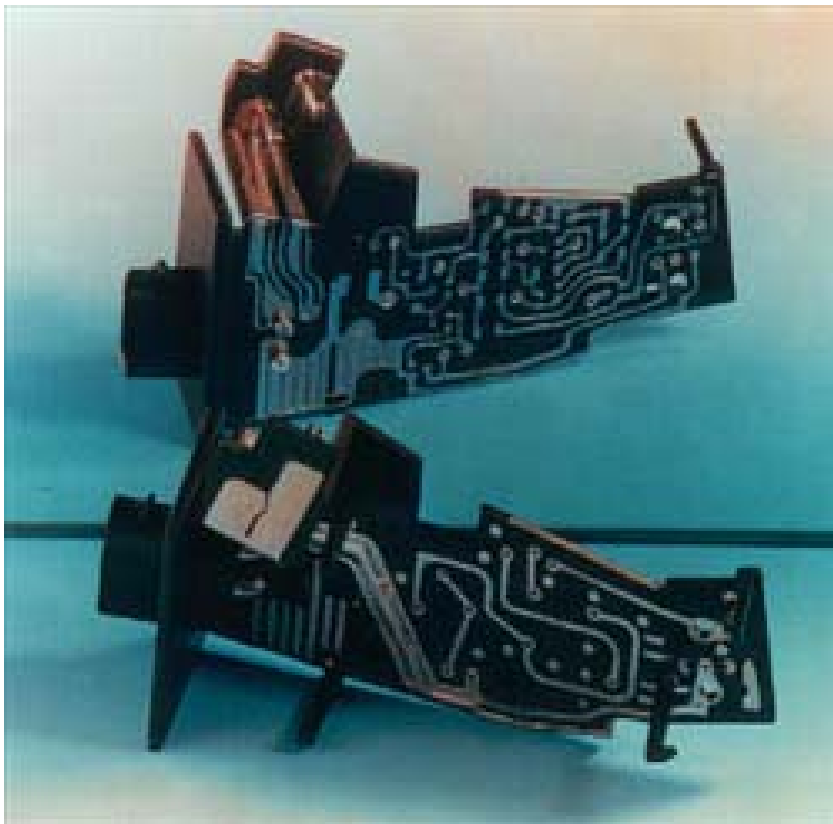




Overmoulding:

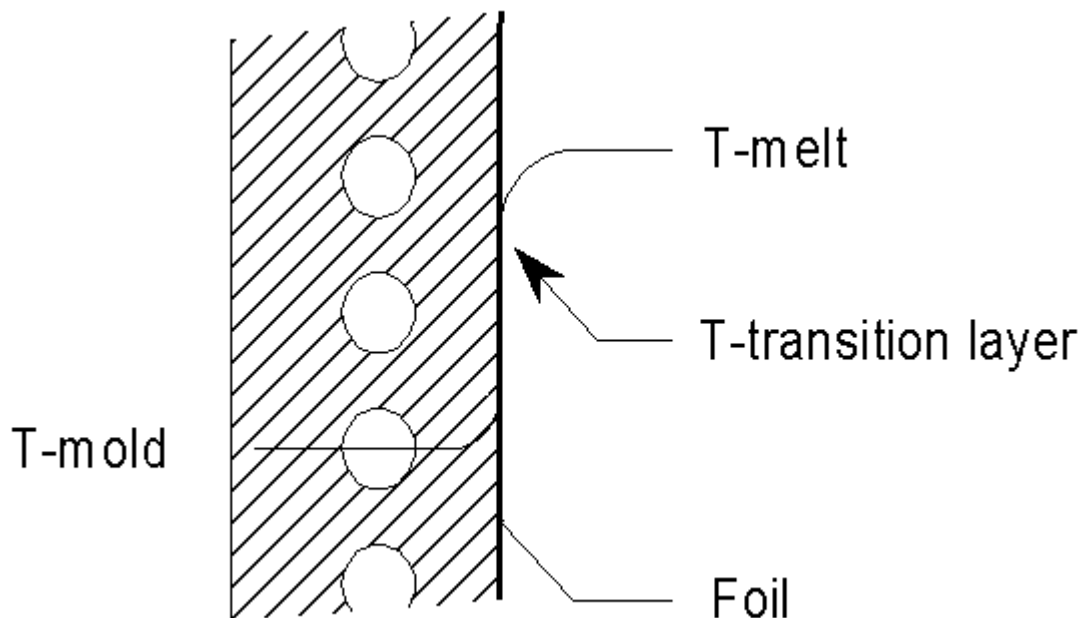
- compatibele kunststoffen
  - zelfde kunststof met bv andere kleur
  - ander type kunststof
- niet compatibele
  - hard vs zacht/rubber
  - loskrimpen

3D-MID: moulded interconnected device

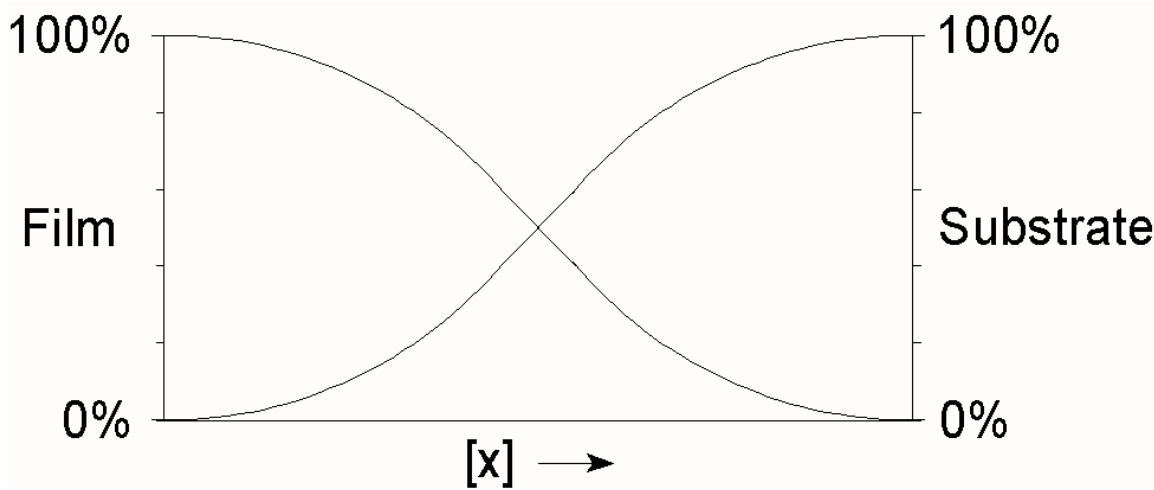


Aandachtspunten:

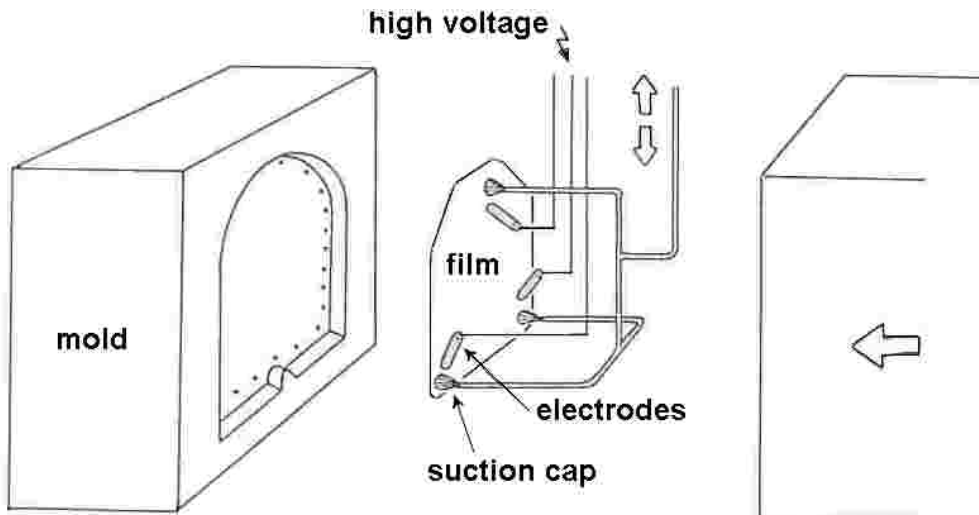
- thermoplasten vs thermoharders
- polaire kunststoffen (functionele groepen)
  - oppervlaktespanning
- hechting
  - overgangslaag
  - plakken
  - ingrijpen
  - schuimen:
    - gas-tegen-druk ivm hechtingsproblemen



Vervolg aandachtspunten:



- arretatie / vasthouden:
  - elektrostatisch
  - vacuum
  - mechanisch



Vervolg aandachtspunten:

- folierek vs. produktkrimp
- wrijvingscoefficient
  - verchroomd < 1.2311
  - lak (siliconenacrylaat)
- matrijs
  - textuur
  - canallures
- oppervlaktetemperatuur
- recycleerbaarheid

Vooruitzichten:

Technologie-markt-combinaties:

TMC	Consumenten produkten	Verpakkingen	Automotive	Electronica
Fabric-Melt			XX	
In-mould-transferprinting	X		X	X
Achterspuiten folie	XX		X	
In-mould-labelling		XX		
Insert-moulding			X	X
Outsert-moulding				XX
Overmoulding	X		X	X