

Mercatel

industrial marketing & consultancy

Insert & Outsert Moulding

in-de-matrijs combineren van metaal en kunstof

Presentatie 38ste NH-Materialenkring

11 september 2001

John Düring

Mercatel Groep BV

Enschede

Mercatel Groep BV

- Activiteiten o.h.g.v. industriële marketing en consulting
- Consulting o.h.g.v. kunststoftechnologie
 - verwerkingstechnieken (IML)
 - product- en procesontwikkeling (prototyping)
- Samenwerking met Kobe Steel ltd.
 - producent van kunststofverwerkende machines

Internet: www.mercatel.nl

Email: j.during@mercatel.nl

Opbouw presentatie

- in-mould technieken
- definitie's
- voorbeelden
- proces
- kwaliteit
- materialen
- recycling
- ontwikkelingen
- samenvatting
- verwijzingen

In-mould-technieken

Applique-insert-moulding, continuous insert-moulding, fabric-melt, film-insert-moulding, high-pressure in-mould-coating, hoop-insert-moulding, in-mould-assembly, in-mould-coating, in-mould-foiling, in-mould-decoration, in-mould-film-decoration, in-mould-labelling, in-mould-painting, in-mould-transferprinting, in-mould-surfacing-film, in-mould-transferprinting, insert-mould-decoration, insert-moulding, mould-in-graphics, outsert-moulding, overmoulding, powder-in-mould-coating, skin-line, teco-melt, textile-melt, etc.

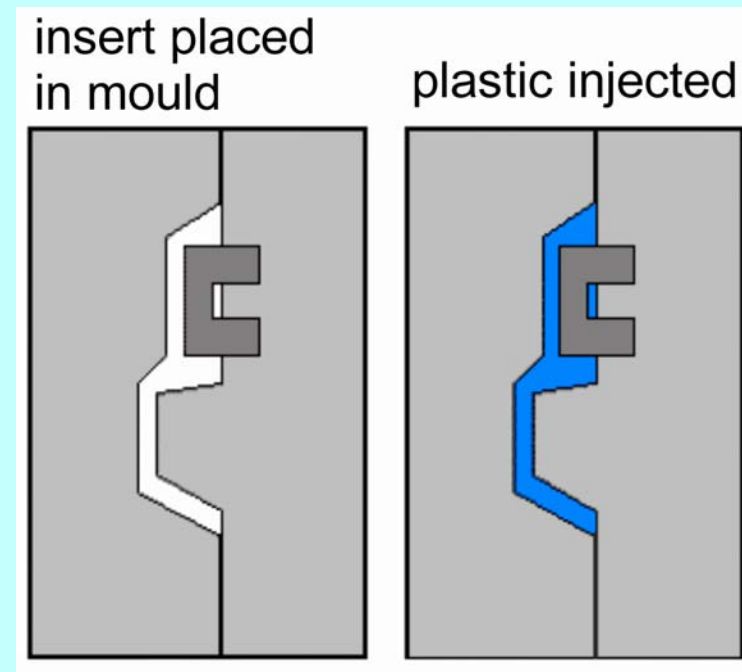
In-mould-technieken

Applique-insert-moulding, continuous insert-moulding, fabric-melt, film-insert-moulding, high-pressure in-mould-coating, hoop-insert-moulding, in-mould-assembly, in-mould-coating, in-mould-foiling, in-mould-decoration, in-mould-film-decoration, in-mould-labelling, in-mould-painting, in-mould-transferprinting, in-mould-surfacing-film, in-mould-transferprinting, insert-mould-decoration, insert-moulding, mould-in-graphics, outsert-moulding, overmoulding, powder-in-mould-coating, skin-line, teco-melt, textile-melt, etc.

Definitie insert moulding

Insert-moulding

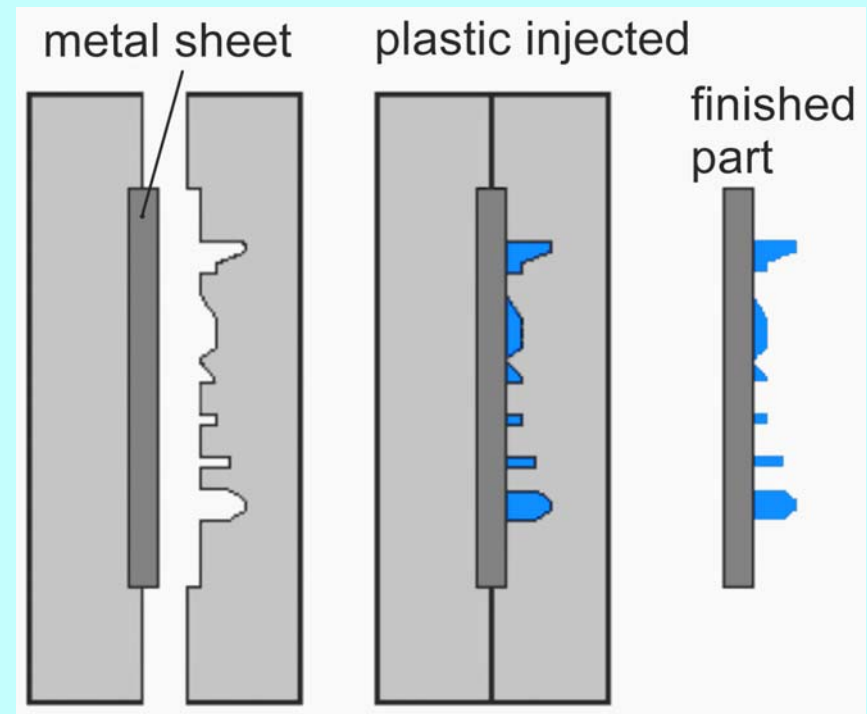
- omspuiten van (metalen) inserts (inkapselen)
- metaal < kunststof
- i.h.a. kleine onderdelen



Definitie outsert moulding

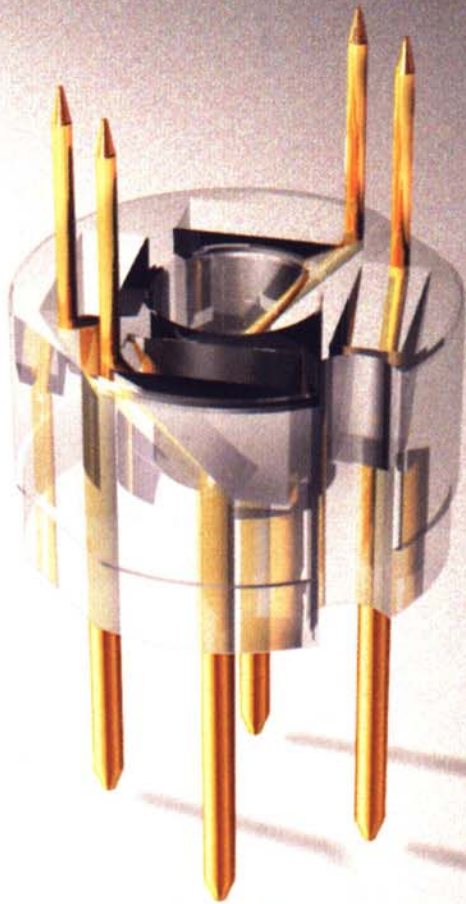
Outsert-moulding

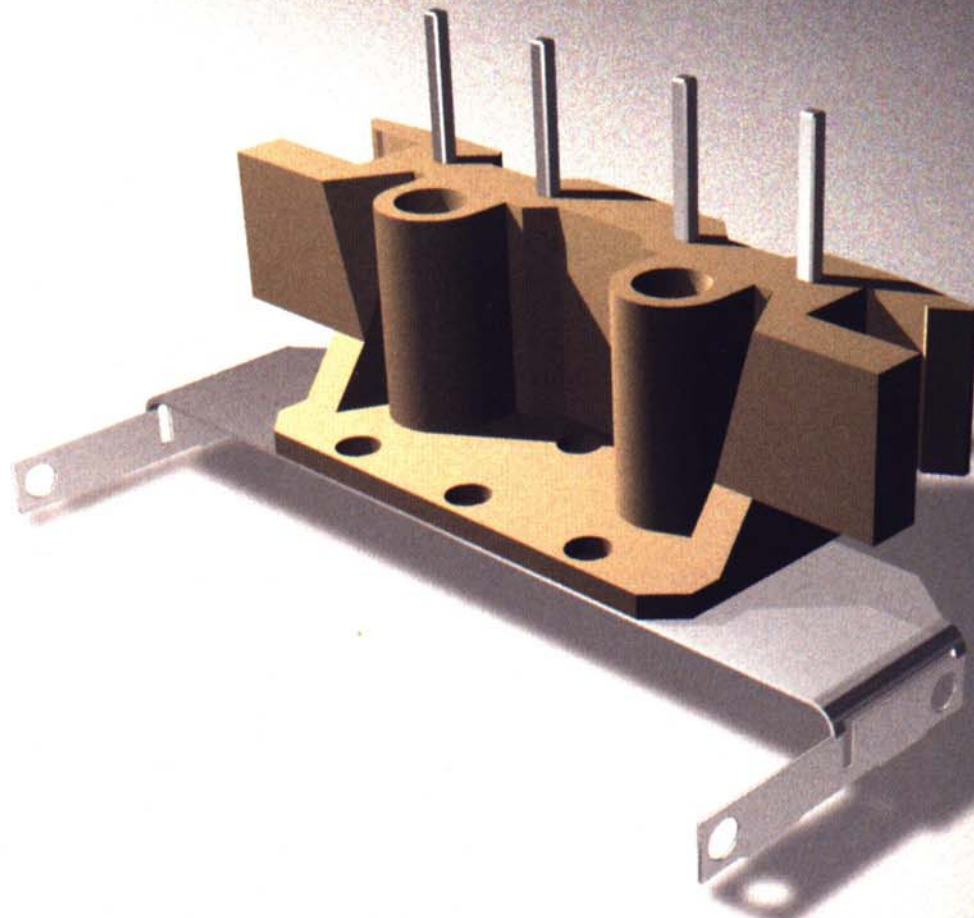
- achterspuiten van (metalen) plaat
- metaal > kunststof
- i.h.a. grote onderdelen

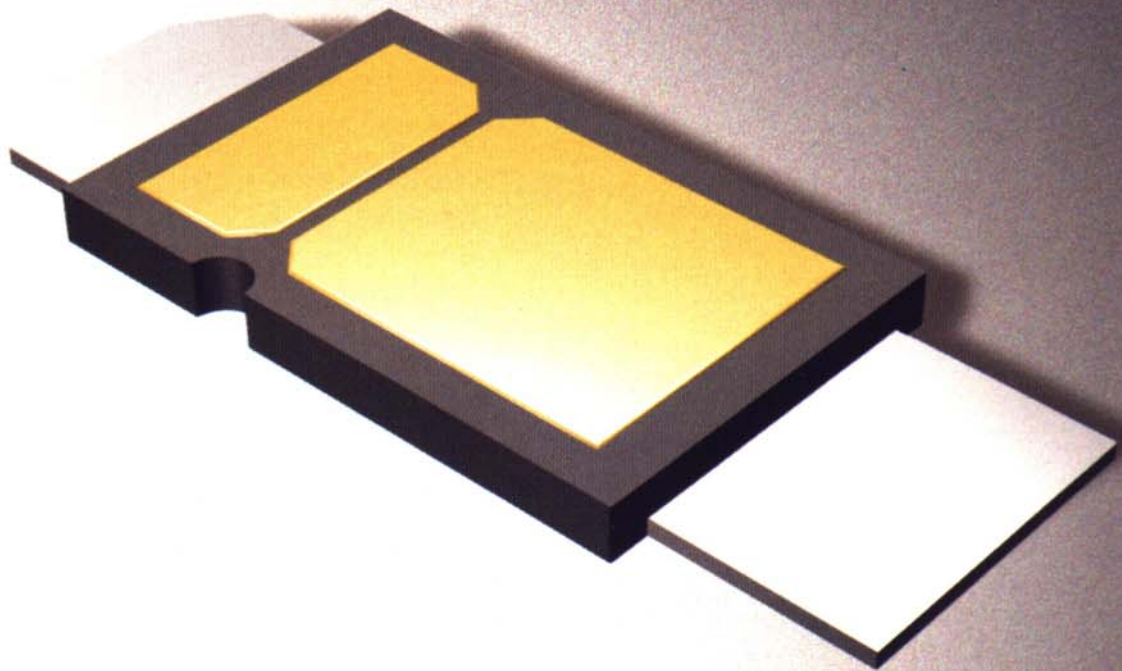


Voorbeelden insert moulding

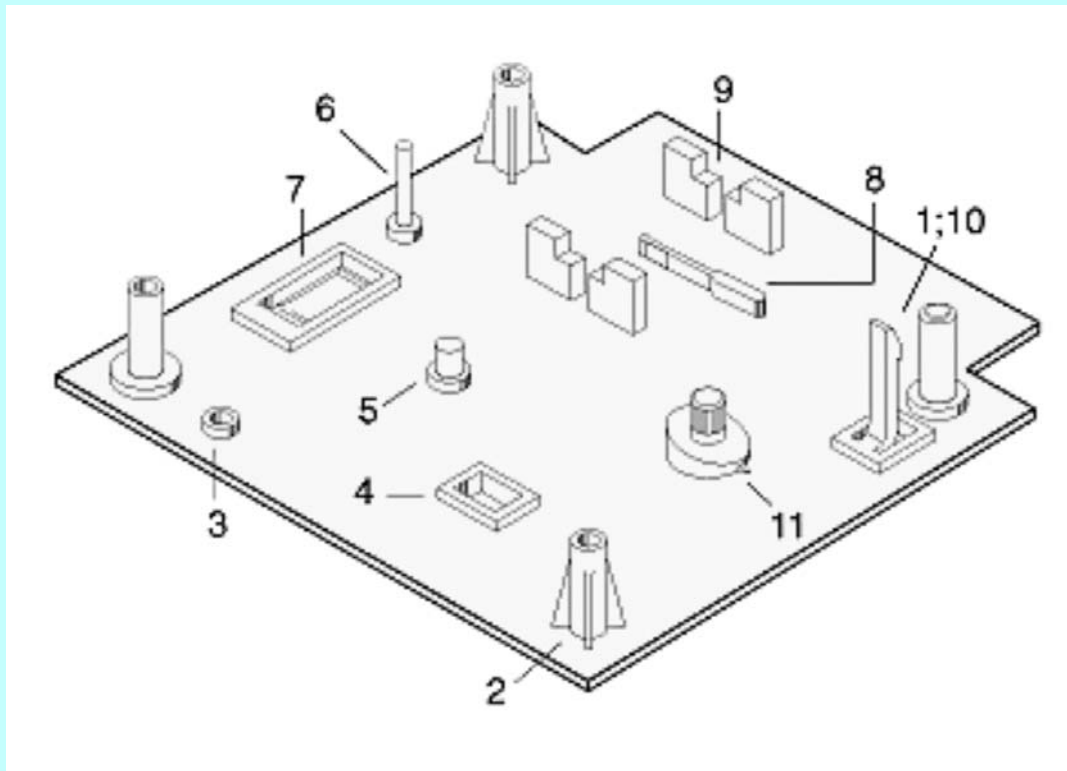








Voorbeelden outsert moulding



Outsert-Platine

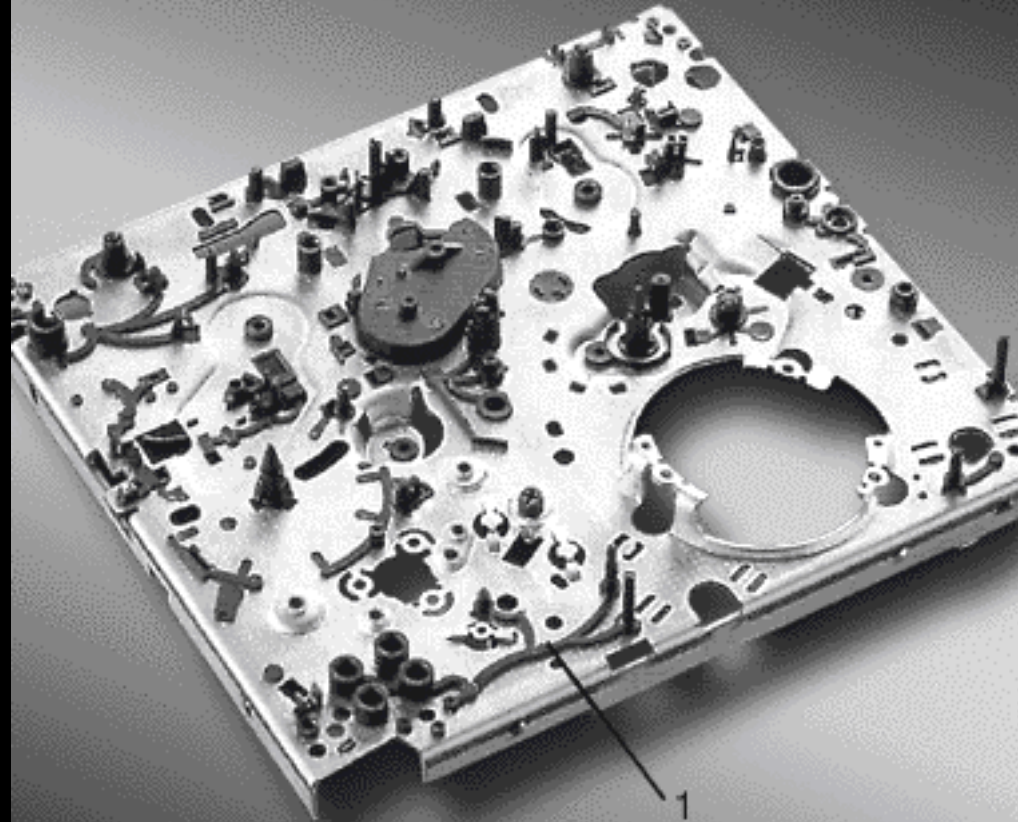


Abb. 40

Videorecorder-Platine

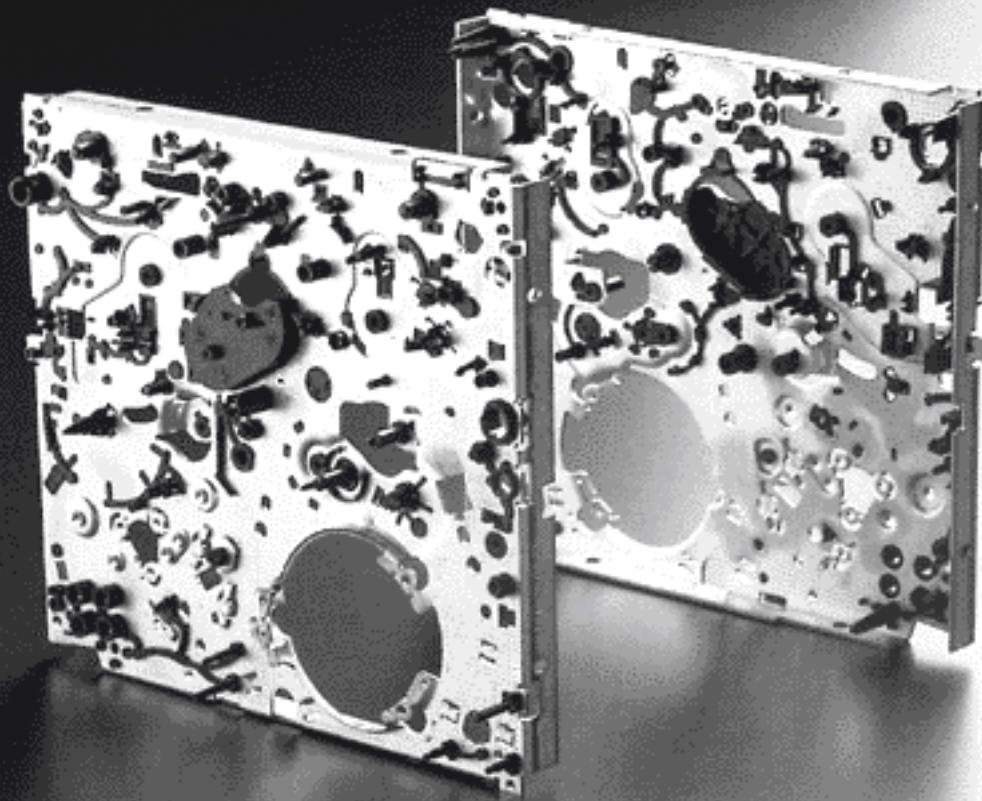


Abb. 6i

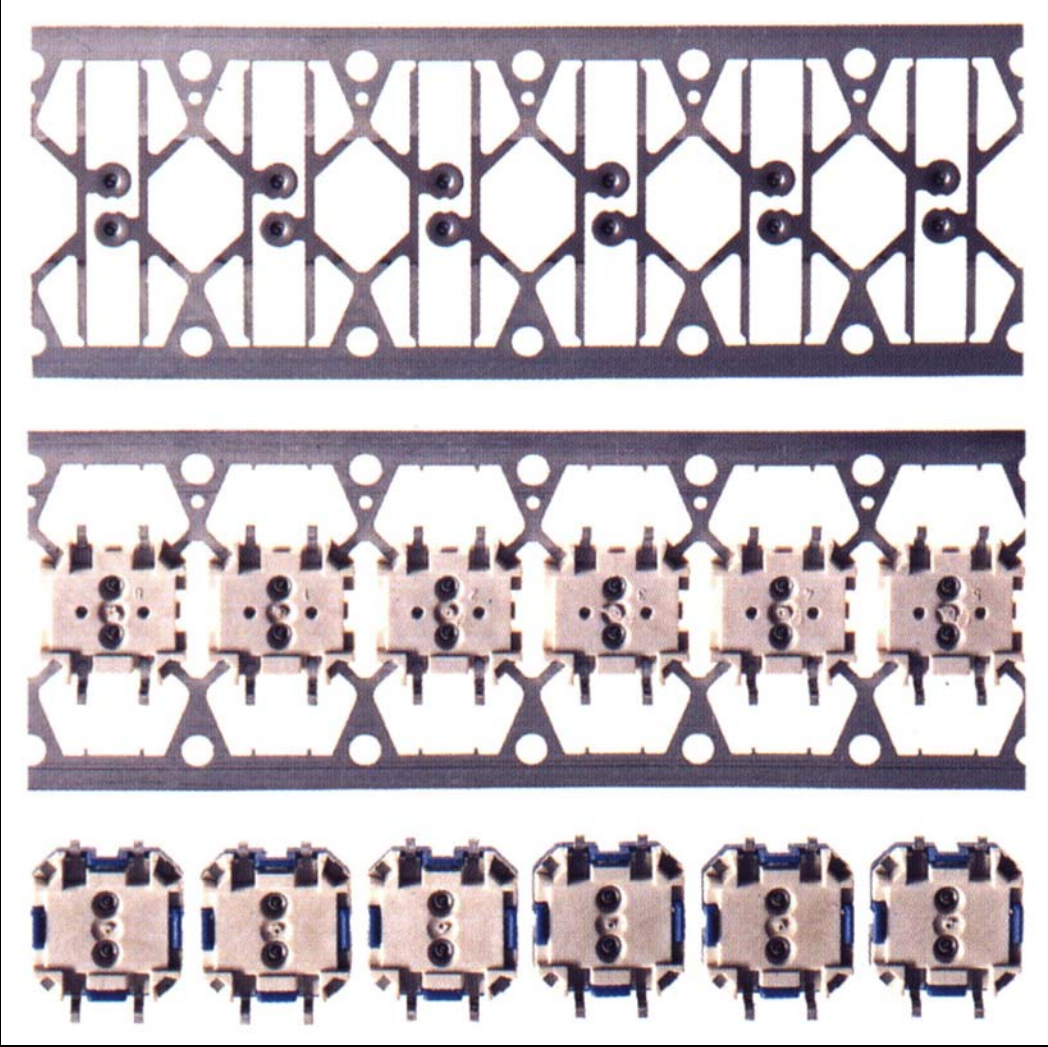
Proces

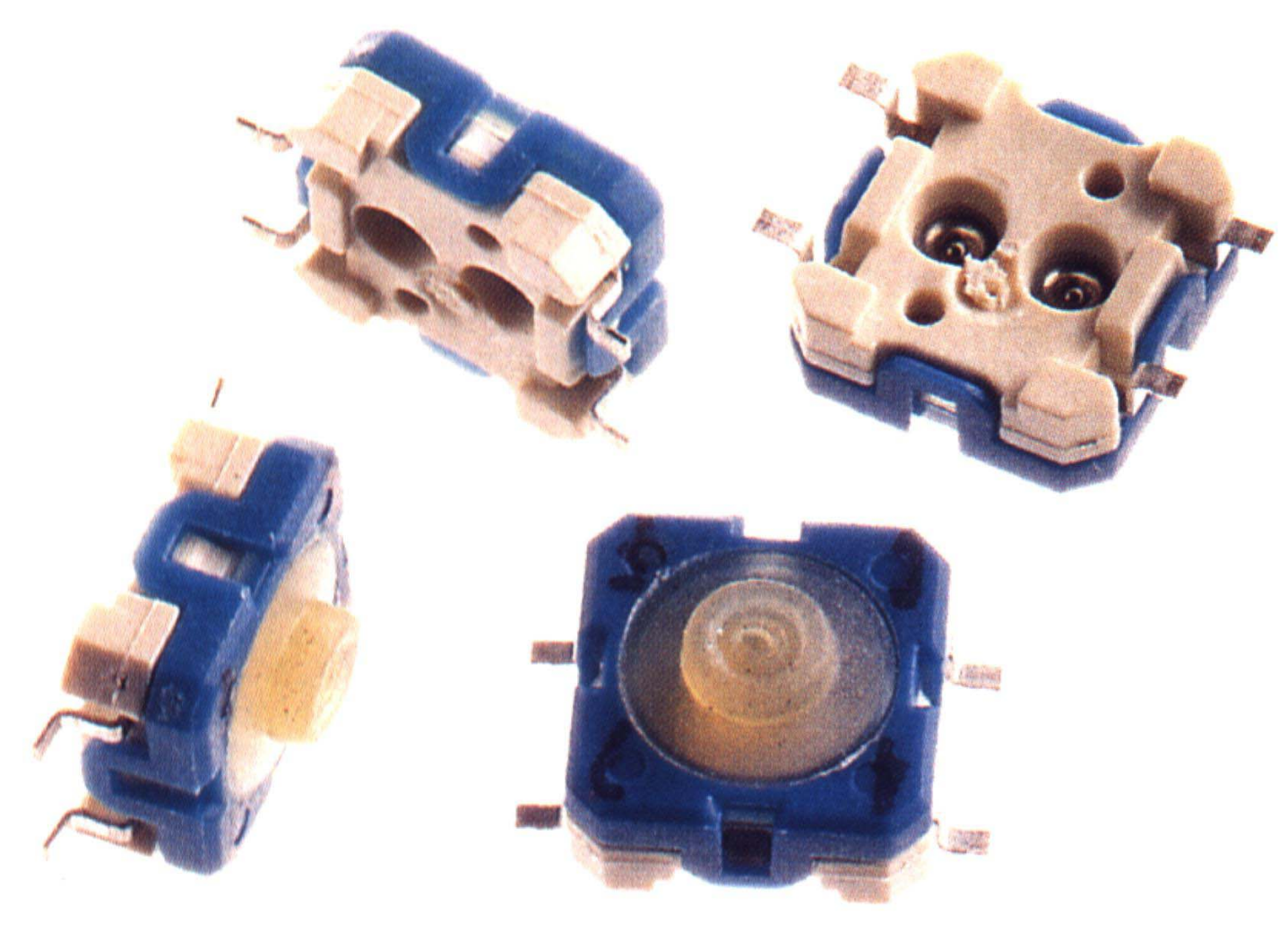
Handling:

- robot inleggen 1 of meer losse delen
- doorvoer vanaf een rol (continuous insert-moulding)
 - reel-to-reel

Matrijs:

- horizontale sluiteenheid (insert m.)
- vormholtes
 - veelvoudig (insert m.)
 - enkelvoudig (outsert m.) (meervoudig aangespoten)
 - sub-runners
 - in metalen plaat
 - in de matrijs
- multifunctioneel
 - stansen, buigen, knippen





Kwaliteit

- orde grootte van ppm's
 - samengestelde producten
- per vormholte (insert m.)
- sensor bewaking van elke processtap
 - ook i.v.m. risico processtoring t.a.v. productiemiddelen
- video-bewaking

Materialen

Kunststoffen

- ABS
 - LCP (liquid crystalline polymer)
 - PA
 - PBT
 - PC
 - POM
 - PP
 - PPS Polyphenyleensulfide
 - PUR
 - SAN
 - etc.
-
- Gevuld: glasvezel, glaskogel, etc.

Metalen

- draad
 - rvs
 - koperlegering
 - verguld zilver
- precisie gedraaide delen (insert m.)
 - rvs
 - koperlegeringen
- blik
 - rvs-staal
 - koperblik
- etc.

Recycling

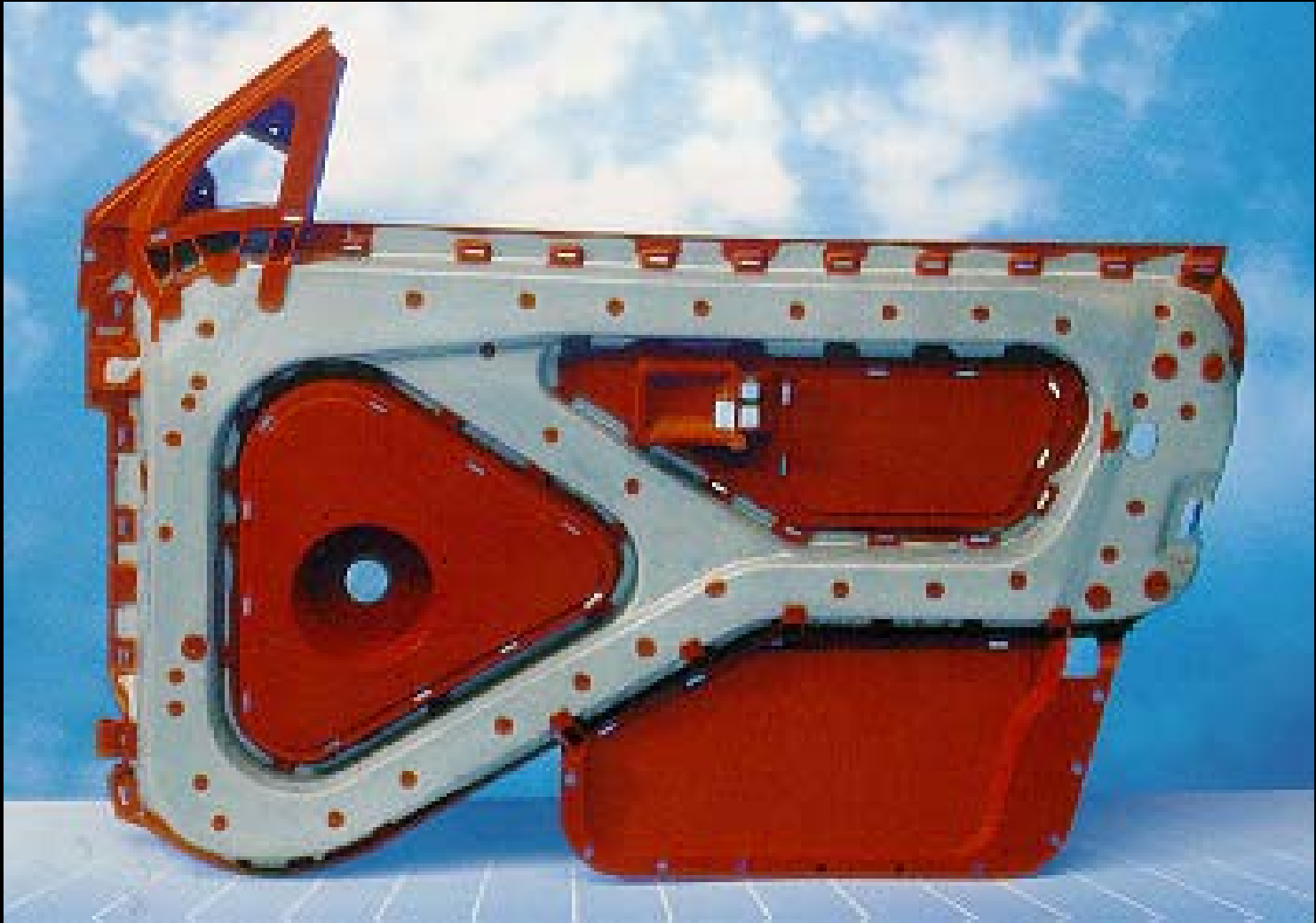
- Vermalen en magnetisch scheiden
 - alleen bij magnetische metalen
 - niet selectief t.a.v. de kunststof
- Kunststof oplossen
 - in theorie selectief t.a.v. de kunststof
 - proefstadium bij zacht PVC (kabelafval)

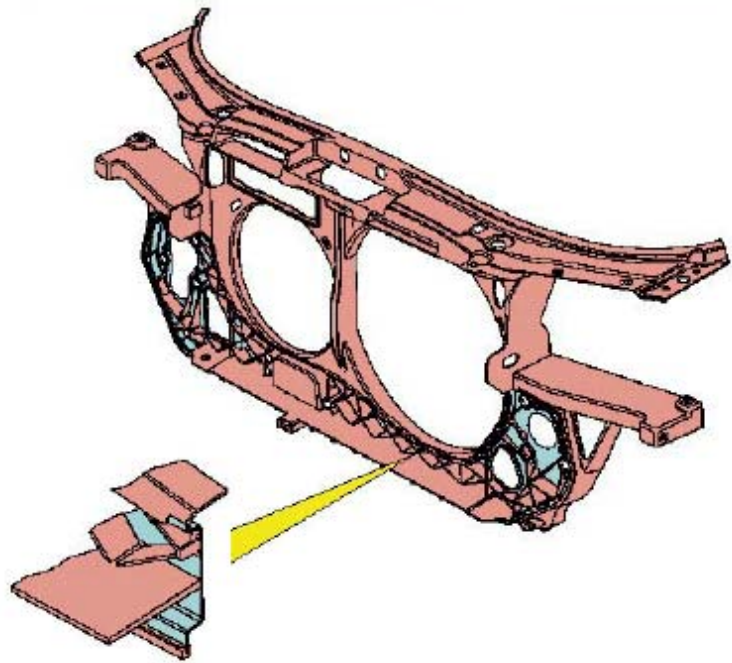
Problemen:

- niet-magnetische metalen
- in-compatibele kunststoffen

Ontwikkelingen

- insert moulding
 - nog kleinere producten (=> micro-moulding)
 - ook grotere (filigrane) producten
- outsert moulding
 - meer-componenten (compatibele kunststoffen)
 - combinatie met insert's
- combinatie met 3D-MID (Moulded-Interconnected-Device)
 - insert > outsert
- Hybride structuren
 - gebruik maken van complementaire eigenschappen

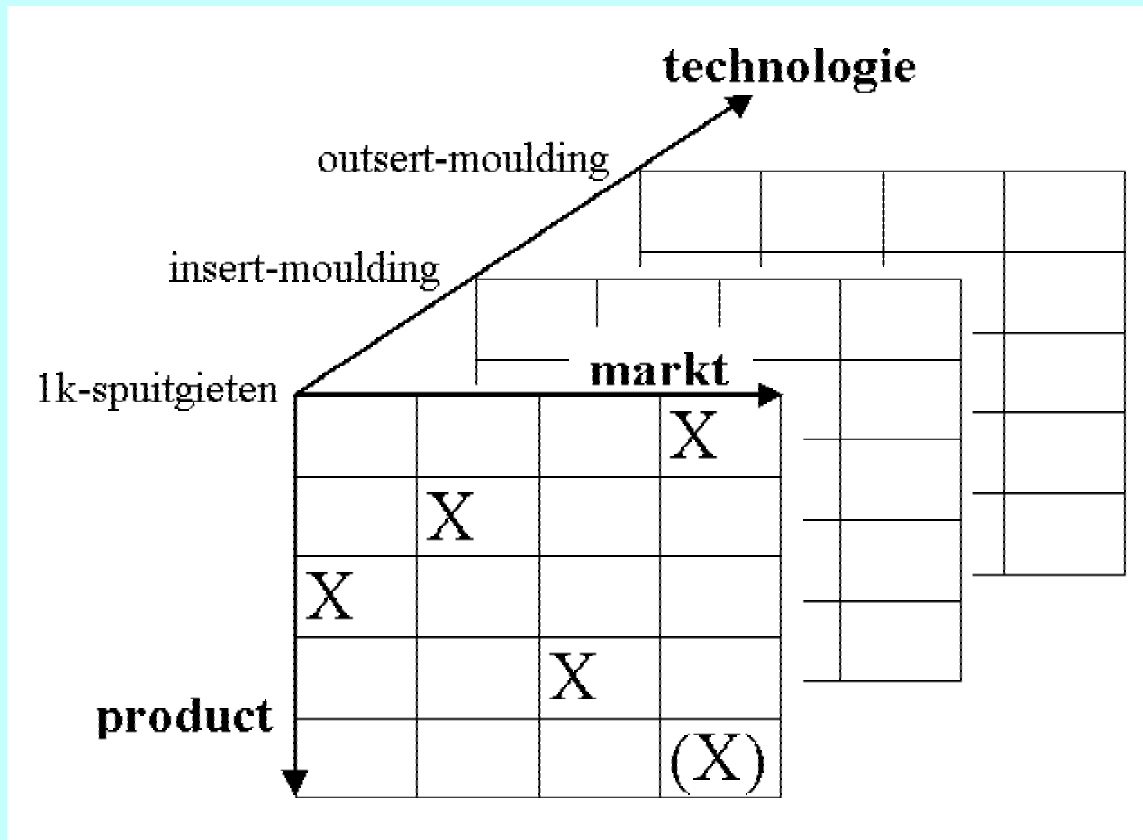




Samenvatting

- Insert & outsert m. toegepast om functionele redenen
- hechting mechanisch o.b.v.
 - krimp
 - verankering (klinknagel)
- insert & outsert m. als alternatief voor (post-mould) assemblage
 - in-mould-assembly
- kansen ?
 - Product-markt-combinatie(s)
 - Product-markt-technologie(en)

PMC-PMT



Verwijzingen

- [1] Günther, H.; Outsert-Technik. Kunststoffe 88 (1998) 1, blz. 57-58.
- [2] N.N.; Einlegeteile umspritzen. Kunststoffe 88 (1998) 3, blz. 390-391.
- [3] Michaeli, W.; Brunswick, A.; Brockmann, C.; One-shot Manufacturing. Kunststoffe 88 (1998) 10, blz. 1784-1788.
- [4] Deutsch, H.; Stanzen, biegen, einlegen und umspritzen. Kunststoffe 89 (1999) 12, blz. 68-70.

Mercatel

industrial marketing & consultancy

*If you can't win,
then join*