

## Cubic Printing

Aquadec, Aquagraphics, Hydrographics, 3D-printing,  
Water transferprinting, Hydraulic transferprinting.

Presentatie Stichting Mikrocentrum Nederland  
April 2000

John Düring  
Mercatel Groep BV  
Enschede

-Wat is Cubic Printing

-Principe

-Installatie

-Processchema

-Voordelen

-Opmerkingen

-Producten

-Verwijzingen

## Wat is Cubic Printing ?

Decoreren van producten door:

- (onder-)dompeling in een waterbak
- waarop oplosbare transferfolie drijft
- decoratie wordt hydraulisch overgedragen

-dompel- of diptechniek

-transfertechniek

Vervolg:

Kiyuubitsuku KK → Cubic Co. Ltd.

Kiyuubitsuku KK ± 30 octrooien

Cubic Co. Ltd. ± 25 octrooien

Veel octrooien op (deel-)processtappen

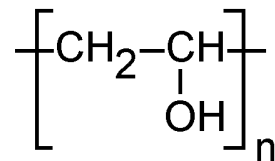
Ca. 70 jv's en licentiehouders wereldwijd

-Noord-Amerika	6	
-Europa	33	(Italië 17)
-Azië	27	(Japan 10)
-Rest v/d wereld	4	

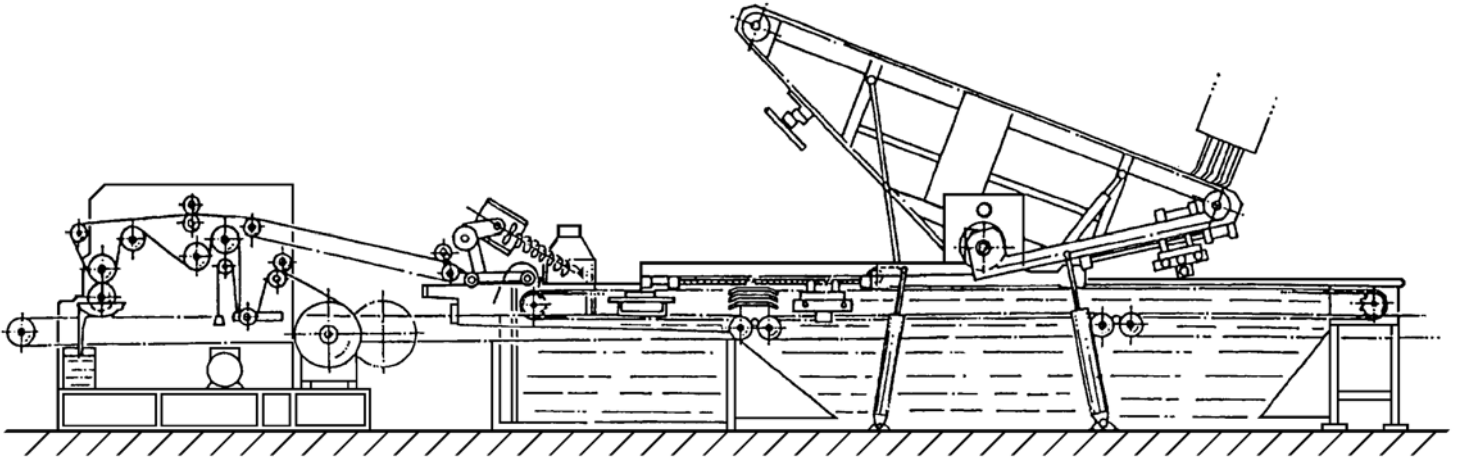
Licentie geografisch en per marktsegment

Principe:

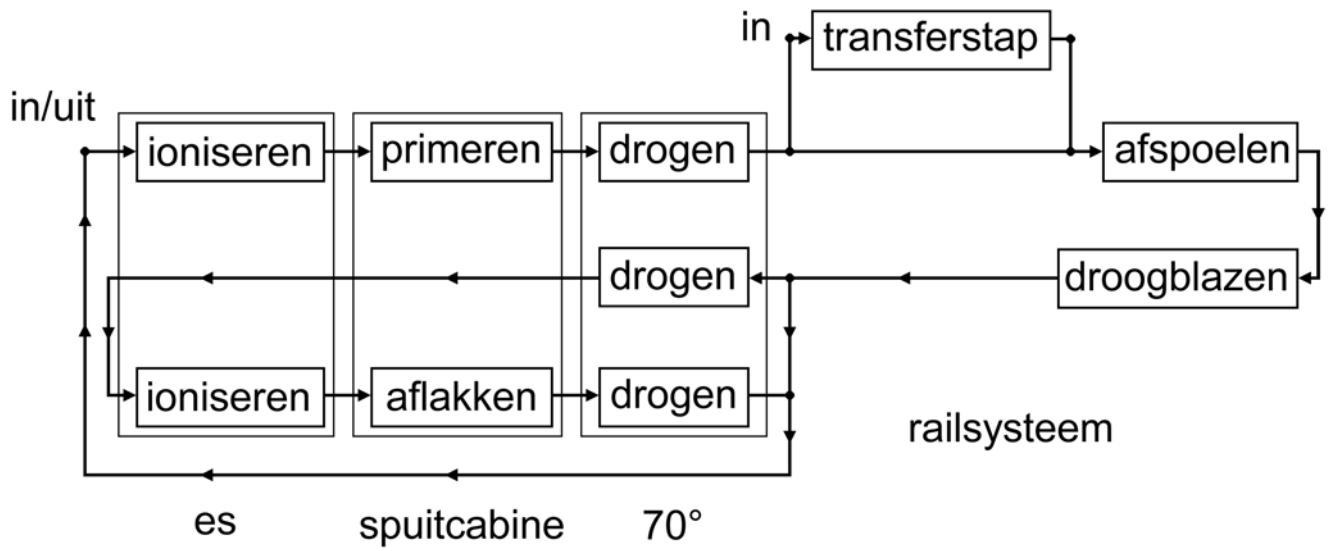
- Wateroplosbare transferfolie  
Polyvinylalcohol (PVA)
- Activatie van de transferfolie  
Hechtingsprimer
- Toevoer aan waterbak  
Ventilator verdeelt folie over de breedte
- Dompelen of dippen van product  
(transferstap)
- Afspoelen en droogblazen
- Drogen
- Aflakken



Installatie:



Processchema:



Voordelen:

- in principe elk materiaal
- ruwe oppervlakten
- complexe geometrie
- grote en kleine producten
- “om-de-rand” mogelijk
- unieke producten (geen 2 hetzelfde)



Opmerkingen:

-dekking

ingekleurd basismateriaal  
gekleurde primer  
dekkende laag drukken

-lucht moet weg kunnen

complexe dompel of dipbeweging

-samengestelde producten

bij elkaar passen

-complexe installatie

combinatie met lakstraat

-milieueisen

-niet goedkoop

transferfolie

lakken

productopnemers

Producten:

- geschuimd PS (theater decorbouw)
- badkamer accessoires (WC-brillen)
- tuinmeubelen (tuintafels)
- hang- en sluitwerk (knoppen, klinken)
- computer muizen
- integraal helmen
- automobiellindustrie (koetswerk)
- motoren (brandstof tanks)
- foto camera's

Materialen: Keramiek, hout, MDF, staal, aluminium,  
PP, ABS, SAN, PS, PC, Acrylaat etc.

Verwijzingen:

-Cubic Co. Ltd.: [www.cubic.co.jp](http://www.cubic.co.jp)

-The revolution in surface decoration. Brochure  
Aquagraphics.

-Pol, F. van de; Verkennend onderzoek octrooisituatie  
Cubic Printing. PatentAgent, Hengelo (2000).

-Schouten,A.E.; Vegt, A.K. van der; Plastics. Delta Press  
BV (1987), blz. 36,37 en 81.

-N.N.; Kleine auto met gro(o)t(s)e spuitgietonderdelen.  
Kunststof en Rubber 52 (1999) 9, blz 10-15.